



ROHDE & SCHWARZ

BESCHREIBUNG

INSTRUCT. BOOK

RC-GENERATOR

RC GENERATOR

Nov Type SRM

BESCHREIBUNG

RC-GENERATOR

Type SRM

BN 4085

ENGLISH INSTRUCTION BOOK
see page 11



Anmerkung: Wir bitten, bei technischen Anfragen, insbesondere bei einer Anforderung von Ersatzteilen, außer der Type und Bestellnummer (BN) immer auch die Fabrikationsnummer (FNr.) des Gerätes anzugeben.

Ausgabe 4085 A/865 d/e

Printed in Western Germany

Inhaltsübersicht

| | |
|---|-----------|
| 1. Eigenschaften | 3 |
| 2. Anwendung | 4 |
| 3. Inbetriebnahme und Bedienung | 4 |
| 3.1. Einstellen auf die gegebene Netzspannung und Einschalten | 4 |
| 3.2. Frequenzeinstellung | 5 |
| 3.3. Regelung der Ausgangsspannung | 5 |
| 3.4. Ausgänge und Verbindungsleitungen | 5 |
| 3.5. Ausgang I | 6 |
| 3.6. Ausgang II | 6 |
| 4. Arbeitsweise und Aufbau | 6 |
| 5. Schalteilliste | 8 |
| Stromlauf | 21 |

1. Eigenschaften

| | |
|---|---|
| Frequenzbereich | 30 Hz . . . 300 kHz |
| unterteilt in 4 Bereiche | 30 . . . 300 Hz/3/30/300 kHz |
| Fehlergrenzen | $\pm 2\%$ |
| Frequenzkonstanz, kurzzeitig | $\pm 0,1\%$ |
| Skalenverlauf | etwa logarithmisch |
| Zwei Ausgänge | je eine 13-mm-Buchse FMU 90100 mit Anschlußmöglichkeit für Bananenstecker |
| Ausgangsquellenwiderstand | |
| Ausgang I | $600 \Omega \pm 2\%$ |
| Ausgang II | etwa 100Ω |
| Leerlauf-Ausgangsspannung stetig regelbar | |
| Ausgang I | max. 1 V |
| Ausgang II | max. 30 V |
| Ausgangsleistung am Ausgang II | |
| bei $R_a \geq 3 \text{ k}\Omega$ | 0,3 W |
| bei $R_a = 600 \Omega$ | 0,5 W, $k \leq 10\%$ |
| Klirrfaktor | |
| Ausgang I | $< 1\%$ für $f < 100 \text{ kHz}$ $< 2\%$ für $f > 100 \text{ kHz}$ |
| Ausgang II | $< 1\%$ für $f < 100 \text{ kHz}$ $< 2\%$ für $f > 100 \text{ kHz}$ |
| (bei $\leq 30 \text{ V}$ und $R_a \geq 3 \text{ k}\Omega$) | |
| Frequenzgang der Ausgangsspannung | |
| Ausgang I | $\leq \pm 5\%$ |
| Ausgang II | $\leq \pm 5\%$ bei $R_a \geq 3 \text{ k}\Omega$ |
| Brummspannung | $\leq 0,1\%$ bezogen auf max. Spannung |
| Netzanschluß | 115/125/220/235 V $\pm 10\%$ 47 . . . 63 Hz (70 VA) |
| Bestückung | 1 Röhre EF 40 2 Röhren EL 41 1 Röhre EZ 80 1 Regel-Glühlampe R&S-Sach-Nr. 4085-16 1 Zwergglühlampe RL 210 1 Schmelzeinsatz M 0,6 C DIN 41571 (für 220 und 235 V Netzspannung) 1 Schmelzeinsatz M 0,25 C DIN 41571 |
| Abmessungen | 470 x 275 x 260 mm (R&S-Normkasten, Größe 46) |
| Gewicht | 18 kg |

2. Anwendung

Der RC-Generator SRM ist wegen seines umfangreichen Frequenzbereiches sowohl für den Tonfrequenztechniker bei der Entwicklung und Aufstellung von Übertragungsanlagen als auch für den Trägerfrequenztechniker bei der Fehlersuche und Kanaleinpegelung ein wertvolles Hilfsmittel. Neben der Möglichkeit, die Ausgangsspannung in weiten Grenzen kontinuierlich einstellen zu können, verdient auch der geringe Klirrfaktor als wichtige Geräteeigenschaft hervorgehoben zu werden. Eine Eigenschaft, durch die sich der RC-Generator von anderen Generatorarten besonders unterscheidet, ist seine gute Frequenzkonstanz ($\pm 0,1\%$) auch bei den tiefsten Tonfrequenzen. Diese Eigenschaft ist beispielsweise dann von besonderer Bedeutung, wenn die Frequenz des SRM bei exakten oszillografischen Frequenzvergleichsmessungen als Hilfsfrequenz verwendet werden soll. Dank des kleinen Klirrfaktors der Ausgangsspannung ist das Gerät z. B. auch als Modulationsspannungsquelle für Sender oder zur Speisung von Ton- und Hochfrequenzmeßbrücken vorteilhaft verwendbar. Der Skalenverlauf der Frequenzskala ist nahezu logarithmisch. Dadurch kann an der übersichtlichen und für alle vier Teilbereiche gemeinsamen Skala an beliebigen Punkten mit prozentual gleichbleibender Genauigkeit abgelesen und somit die angegebene Genauigkeit ohne Mühe auch voll ausgenutzt werden.

3. Inbetriebnahme und Bedienung

3.1. Einstellen auf die gegebene Netzspannung und Einschalten

Das Gerät ist ab Werk auf 220 V eingestellt. Um es auf eine der anderen Netzspannungen (115, 125 oder 235 V) umstellen zu können, muß man am linken und rechten Rand der Frontplatte die Schrauben lösen, das Gerät aus seinem Kasten nehmen und auf dem Spannungswähler das der Netzspannung entsprechende Kontaktfedernpaar mit einer geeigneten Sicherung überbrücken. Für 235 V ist die bei 220 V eingesetzte 600-mA-Sicherung geeignet. Für 115 V und 125 V muß eine 1,25-A-Sicherung (M 1,25 C DIN 41571) eingesetzt werden.

Hierauf wird das Gerät wieder ordnungsgemäß eingebaut, an das Netz angeschlossen und mit dem Kippschalter über der Netzkabeleinführung eingeschaltet. Zur Überwachung des Einschaltzustandes (Kippknebel oben) dient die kleine Glimmlampe (über dem Netzschalter). Nach einer Einlaufzeit von etwa einer Minute ist der Generator betriebsbereit. Die angegebene Frequenzkonstanz wird nach etwa einer viertel Stunde erreicht.

Wie unter „1. Eigenschaften“ angegeben, kann die Netzspannung vom jeweiligen Nennwert (115, 125, 220 oder 235 V) um $\pm 10\%$ abweichen. Dadurch wird die Funktion des Generators noch nicht nennenswert beeinträchtigt. Mit Rücksicht auf die Lebensdauer der Röhren sollte man aber lang andauernde Unter- oder Überspannungen vermeiden. Besonders bei Unterspannung empfehlen wir, den mittleren Betrag der Netzspannung festzustellen und dem Gerät einen entsprechend bemessenen Transformator (Regeltransformator oder Konstanthalter) vorzuschalten.



3.2. Frequenzeinstellung

Die gewünschte Frequenz wird mit dem Bedienungsknopf unterhalb der Frequenzskala und mit dem Bereichschalter links eingestellt. Beispielsweise muß für die Frequenz 1000 Hz der Skalenzeiger auf 10 und der Bereichschalter auf 300...3 k eingestellt werden.

3.3. Regelung der Ausgangsspannung

Die Regelung der Ausgangsspannung geschieht für beide Ausgänge mit dem Knopf rechts der Frequenzskala. Durch Rechtsdrehen wird die Ausgangsspannung größer; der Amplitudenpfeil über dem Regelknopf deutet dies sinngemäß an.

3.4. Ausgänge und Verbindungsleitungen

Jeder der beiden Ausgänge, nämlich Ausgang I und Ausgang II, hat zwei Ausgangsbuchsen: je eine koaxiale Buchse für 13-mm-Stecker und je eine Telefonbuchse für 4-mm-Stecker. Die Außenleiter der koaxialen Buchsen sowie die (mittlere) mit einem

Massezeichen gekennzeichnete 4-mm-Telefonbuchse liegen an Masse (SRM-Gehäuse). Falls die Verbindung zwischen RC-Generator und Verbraucher durch ein Abschirmkabel hergestellt werden soll, muß das Kabel an der Generatorseite mit einem 13-mm-Stecker, R&S-Sach-Nr. FMS 90101, ausgerüstet sein.

3.5. Ausgang I

Die Leerlaufspannung dieses Ausgangs beträgt maximal 1 V und ist bis etwa 20 mV herab stetig regelbar. Der Klirrfaktor der Ausgangsspannung ist von der Größe des Außenwiderstandes unabhängig. Dasselbe gilt für den Frequenzgang, sofern die Blindkomponente des Außenwiderstandes über etwa 10 k Ω liegt. Der Verbraucher kann also z. B. im Bereich der Tonfrequenzen ($f \leq 15$ kHz) eine Eingangskapazität bis zu 1000 pF besitzen, ohne den angegebenen Frequenzgang ($\leq \pm 5\%$) zu verschlechtern.

3.6. Ausgang II

An diesem Ausgang beträgt die Leerlaufausgangsspannung maximal 30 V. Eine stetige Regelbarkeit ist bis etwa 0,5 V herab gegeben. Der Klirrfaktor hängt von der Belastung bzw. von der Ausgangsleistung ab. Er kann z. B. bei 600 Ω Belastung und 0,5 W Ausgangsleistung bis zu 10% betragen. Für eine Belastung ≥ 3 k Ω ist er $< 1\%$ bei $f < 100$ kHz und $< 2\%$ bei $f > 100$ kHz. An einem Außenwiderstand ≥ 3 k Ω erzielt man eine Ausgangsleistung von etwa 0,3 W. Die Ausgangsspannung ist frequenzabhängig. Für Außenwiderstände $R_a \geq 3$ k Ω ist der Frequenzgang jedoch kleiner oder gleich $\pm 5\%$.

4. Arbeitsweise und Aufbau

Im wesentlichen ist die Schaltung aus dem eigentlichen Schwingteil, dem Leistungsverstärker und dem Stromversorgungsteil aufgebaut. Wie aus dem Stromlauf des Gerätes ersichtlich, besteht der Schwingteil aus zwei Verstärkerstufen (R $\bar{0}$ 1 und R $\bar{0}$ 2) mit einem nach dem Prinzip der Wien-Brücke geschalteten RC-Rückkopplungsnetzwerk, das, wie auch die Bezeichnung „RC-Generator“ andeutet, als frequenzbestimmende Elemente nur ohmsche Widerstände und Kondensatoren enthält. Während die Wahl eines der vier Frequenzbereiche (30 ... 300, 300 ... 3000, 3000 ... 30 000 und 30 000 ... 300 000 Hz) durch Einschalten eines der vier Widerstandspaare R1 – R5, R2 – R6, R3 – R7 und R4 – R8 geschieht, ist die kontinuierliche Änderung der Frequenz durch das Drehkondensatorpaar C1I – C1II möglich.

Übereinstimmung der vier Bereiche mit der gemeinsamen von 3...30 geteilten Frequenzskala ist durch Abgleich der im jeweiligen Bereich den Drehkondensatoren parallelgeschalteten Trimmer und durch entsprechende Einstellung der unteren Phasenschieberwiderstände erreicht. Weitgehende Unabhängigkeit der am Ausgang des Schwingteils auftretenden Schwingamplitude vom Frequenzgang der Verstärkung, von Schwankungen der Betriebsspannungen sowie von alterungsbedingten Änderungen der Röhreneigenschaften bewirkt eine starke Gegenkopplung über die Glieder R11 – R11. Hiervon ist R11 eine Regelglühlampe mit einer für diesen Stabilisierungszweck besonders geeigneten Strom-Widerstandskennlinie.

Die Ausgangsspannung des Schwingteils gelangt nun über das Potentiometer R20 an die als Katodenverstärker geschaltete Endstufe R63 und von deren Katode über den Verriegelungskondensator C14 an die koaxiale Buchse des Ausganges II, der bei voll aufgedrehtem Potentiometer eine Leerlaufspannung von maximal 30 V abgibt. Die kleinste an diesem Ausgang einstellbare Ausgangsspannung beträgt einige Zehntel Volt. Jeweils ein Dreißigstel der Spannung des Ausganges II ist über den ohmschen Teiler R24/R25 am Ausgang I entnehmbar. Hier ist der Klirrfaktor und der Frequenzgang der Ausgangsspannung von der Größe des Außenwiderstandes unabhängig; der Frequenzgang (wegen des ohmschen 600- Ω -Quellwiderstandes) jedoch nur dann, wenn es sich um einen Außenwiderstand handelt, dessen Blindkomponente über 10 k Ω liegt.

Der Netzteil ist für die vier Netzwechselspannungen 115 V, 125 V, 220 V und 235 V eingerichtet. Als Anodenspannungsgleichrichter dient eine Vollweggleichrichterröhre EZ 80. Die Anodengleichspannung ist für den Schwingteil und für die Endstufe durch zwei LC-Siebglieder und je ein RC-Siebglied sehr sorgfältig entbrummt, so daß die Brummspannung (bezogen auf die volle Ausgangsspannung) weit unter 0,1% liegt.

Das Gehäuse des Gerätes ist aus Stahlblech. Es besitzt an beiden Stirnseiten je einen herausklappbaren Traggriff und zum Schutz der Frontplatte (beim Transport) einen aufsetzbaren Stahlblechdeckel. Die vier Näpfchen auf der Oberseite des Gehäuses sind dafür bestimmt, das Abgleiten eines gegebenenfalls darübergestellten Gerätes gleicher Bodenabmessungen (z. B. R&S-Normkasten, Gr. 46) zu verhindern.

5. Schalteilliste

(AZ „I“ Nr. 7991)

| Kennzeichen | Benennung | Wert | R&S-Sach-Nr. |
|-------------|---|-----------------------------------|--|
| C 1 | Drehkondensator | | CD 8547 |
| C 2 | Keramik-Kondensator | 27 pF | CCG 68/27 |
| C 3 | Scheibentrimmer | 4 ... 20 pF | CV 924 |
| C 4 | Scheibentrimmer | 4 ... 20 pF | CV 924 |
| C 5 | Scheibentrimmer | 4 ... 20 pF | CV 924 |
| C 6 | Scheibentrimmer | 4 ... 20 pF | CV 924 |
| C 7 | Scheibentrimmer | 4 ... 20 pF | CV 924 |
| C 8 | Scheibentrimmer | 4 ... 20 pF | CV 924 |
| C 9 | Scheibentrimmer | 4 ... 20 pF | CV 924 |
| C 10 | Keramik-Kondensator | 15 pF | CCG 68/15 |
| C 11 | Kf-Kondensator | 400 000 pF/250 V | 2 x GKS 200 000/250 parallel |
| C 12 | MP-Kondensator | 8 µF/250 V | CMR 8/250 |
| C 13 | Papier-Kondensator | 250 000 pF/250 V | CPK 250 000/250 |
| C 14 | Elektrolyt-Kondensator | 100 µF/100 V | CED 21/100/100 |
| C 15 | MP-Kondensator | 2 µF/250 V | CMR 2/250 |
| C 16 | MP-Kondensator | 16 µF/250 V | CMR 16/250 |
| C 17 | MP-Kondensator | 16 µF/350 V | CMR 8 + 8/350 parallel |
| C 18 | MP-Kondensator | 8 µF/350 V | CMR 8 + 8/350 |
| C 19 | | 8 µF/350 V | |
| C 20 | MP-Kondensator | 8 µF/350 V | CMR 8 + 8/350 |
| C 21 | | 8 µF/350 V | |
| C 22 | Keramik-Kondensator | 27 pF | CCH 31/27 |
| C 23 | Keramik-Kondensator | 15 pF | CCH 31/15 |
| K 1 | Hochfrequenz-Kabel | | LK 122/2 |
| K 2 | Schirmleitung | | LKS 12399 |
| K 3 | Schirmleitung | | LKS 12399 |
| K 4 | Anschlußkabel | | LKA 08031/1 |
| L 1 | Ausgangsdrossel | ≈ 20 H | 4085-12 |
| L 2 | Drossel | 16 H/270 Ω- | DB 75/2 |
| L 3 | Drossel | 16 H/270 Ω- | DB 75/2 |
| R 1 | Schichtwiderstand Schicht-Drehwiderstand | 5,25 MΩ ± 0,5%/1 W 500 kΩ lin. | WFS 3/5,25 M/0,5/1 WS 9122 F/500 k in Serie |
| R 2 | Schichtwiderstand | 550 kΩ ± 0,5%/1 W | WF 550 k/0,5/1 |
| R 3 | Schichtwiderstand | 55 kΩ ± 0,5%/1 W | WF 55 k/0,5/1 |
| R 4 | Schichtwiderstand Schicht-Drehwiderstand | 5,25 kΩ ± 0,5%/1 W 500 Ω lin. | WF 5,25 k/0,5/1 WS 9122 F/500 in Serie |
| R 5 | Schichtwiderstand Schicht-Drehwiderstand | 5,25 MΩ ± 0,5%/1 W 500 kΩ lin. | WFS 3/5,25 M/0,5/1 WS 9122 F/500 k in Serie |
| R 6 | Schichtwiderstand Schicht-Drehwiderstand | 525 kΩ ± 0,5%/1 W 50 kΩ lin | WF 525 k/0,5/1 WS 9122 F/50 k in Serie |

| Kennzeichen | Benennung | Wert | R&S-Sach-Nr. |
|-------------|---|---|---|
| R 7 | Schichtwiderstand Schicht-Drehwiderstand | 52,5 k Ω \pm 0,5%/1 W 5 k Ω lin. | WF 52,5 k/0,5/1 WS 9122 F/5 k in Serie |
| R 8 | Schichtwiderstand Schicht-Drehwiderstand | 5,25 k Ω \pm 0,5%/1 W 500 Ω lin. | WF 5,25 k/0,5/1 WS 9122 F/500 in Serie |
| R 11 | Schichtwiderstand Schicht-Drehwiderstand | 3 k Ω /1 W 2,5 k Ω lin. | WF 3 k/1 WS 5122 F/2,5 k in Serie |
| R 12 | Schichtwiderstand | 160 k Ω /1 W | WF 160 k/1 |
| R 13 | Schichtwiderstand | 20 k Ω /1 W | WF 20 k/1 |
| R 14 | Schichtwiderstand | 20 k Ω /1 W | WF 20 k/1 |
| R 15 | Schichtwiderstand | 1 M Ω /1 W | WF 1 M/1 |
| R 16 | Schichtwiderstand | 1 k Ω /0,5 W | WF 1 k/0,5 |
| R 17 | Schichtwiderstand | 190 Ω \pm 1%/1 W | WF 190/1/1 |
| R 18 | Schichtwiderstand | 4,9 k Ω \pm 1%/6 W | WF 4,9/1/6 |
| R 20 | Schicht-Drehwiderstand | 10 k Ω /log. | WS 7226/10 k |
| R 21 | Schichtwiderstand | 400 k Ω /1 W | WF 400 k/1 |
| R 22 | Schichtwiderstand | 1 k Ω /0,5 W | WF 1 k/0,5 |
| R 23 | Schichtwiderstand | 150 Ω \pm 1%/1 W | WF 150/1/1 |
| R 24 | Schichtwiderstand | 18 k Ω \pm 1%/1 W | WF 18 k/1/1 |
| R 25 | Schichtwiderstand | 620 Ω \pm 1%/1 W | WF 620/1/1 |
| R 26 | Drahtwiderstand | 1 k Ω /4 W | WD 1 k/4 |
| R 27 | Abgreifb. Drahtwiderst. Drahtwiderstand | 2 k Ω /6 W 2 k Ω /4 W | WF 6/2 k WD 2 k/4 in Serie |
| RI 1 | Glühlampe | | 4085-16 |
| RI 2 | Zwerg-Glimmlampe | 220 V | RL 210 |
| Rö 1 | Pentode | | EF 40 |
| Rö 2 | End-Pentode | | EL 41 |
| Rö 3 | End-Pentode | | EL 41 |
| Rö 4 | Vollweg-Gleichrichter | | EZ 80 |
| S 1 | Scheibenschalter | | SRN 324/32 |
| S 2 | Netzschalterkombination | | SKK 120 |
| S 3 | Spannungswähler | | FD 60513 |
| Si 1 | Schmelzeinsatz | 250 mA | M 0,25 C DIN 41571 |
| Si 2 | Schmelzeinsatz | 600 mA | M 0,6 C DIN 41571 |
| Tr 1 | Netztransformator | | TN 06301 A |

INSTRUCTION BOOK

RC GENERATOR

Type SRM

BN 4085

Note: Always quote the Type and Order Number (BN) in addition to the Serial Number (FNr.) of the set when asking for technical information and, in particular, when ordering repair parts.

Edition 4085 A/865 d/e
Printed in Western Germany

11

Table of Contents

| | |
|--------------------------------------|-----------|
| 1. Specifications | 13 |
| 2. Uses | 14 |
| 3. Operating Instructions | 14 |
| 3.1. Preparation for Use | 14 |
| 3.2. Frequency Adjustment | 15 |
| 3.3. Varying the Output Voltage | 15 |
| 3.4. Outputs and Connection Lines | 15 |
| 3.5. Output I | 15 |
| 3.6. Output II | 15 |
| 4. Description | 16 |
| 5. Table of Replaceable Parts | 18 |
| Circuit diagram | 21 |

1. Specifications

| | |
|--|---|
| Frequency range | 30 Hz to 300 kHz |
| in 4 sub-ranges | 30 to 300 Hz/3/30/300 kHz |
| Accuracy | $\pm 2\%$ |
| Frequency stability, short-time | $\pm 0.1\%$ |
| Scale | approx. logarithmic |
| Outputs | two 13-mm-sockets; FMU 90100; banana plugs can also be inserted |
| Output impedance | |
| Output I | $600 \Omega \pm 2\%$ |
| Output II | approx. 100Ω |
| Output voltage continuously variable | |
| Output I | max. 1 V open circuit |
| Output II | max. 30 V open circuit |
| Output power of output II | |
| into $3 \text{ k}\Omega$ | 0.3 W |
| into 600Ω | 0.5 W, at less than 10% distortion |
| Distortion | |
| Output I | less than 1% for frequencies below 100 kHz less than 2% for frequencies above 100 kHz |
| Output II | less than 1% for frequencies below 100 kHz less than 2% for frequencies above 100 kHz |
| (at less than 30 V and more than $3 \text{ k}\Omega$) | |
| Frequency response of the output voltage | |
| Output I | flat within 5% |
| Output II | flat within 5% when operating into more than $3 \text{ k}\Omega$ |
| Hum voltage | less than 0.1% |
| Power supply | 115/125/220/235 V $\pm 10\%$ 47 to 63 Hz, 70 VA |
| Valves, etc. | 1 valve EF 40 2 valves EL 41 1 valve EZ 80 1 incandescent lamp R&S Stock No. 4085-16 1 miniature glow lamp RL 210 1 0.6-A fuse (M 0,6 C DIN 41571) (for 220/235 V) 1 0.25-A fuse (M 0,25 C DIN 41571) |
| Dimensions | 470 x 275 x 260 mm (R&S Standard Cabinet 46) |
| Weight | 18 kg |

2. Uses

The RC Generator Type SRM, because of its wide frequency range, is equally useful for the audio-frequency engineer in the development and installation of sound equipment as for the carrier-frequency engineer in trouble-shooting and level adjustments. The output voltage is continuously variable within wide limits. The set is also noteworthy for its distortion. The high frequency stability of $\pm 0.1\%$ even at the lowest audio frequencies distinguishes the RC Generator more than anything else from other signal generators. It is of particular importance, for instance, when the frequency of the Type SRM is to be used as a reference in exact oscilloscopic frequency comparison measurements. Because of the low distortion, the set may also be used as a modulation voltage source for transmitters, as well as for feeding audio- and radio-frequency test bridges. The calibration of the frequency scale is nearly logarithmic. As a result, the scale common to all four sub-ranges, can conveniently be read at any given point with equal percentage accuracy and the specification accuracy can fully be utilized with no effort.

3. Operating Instructions

3.1. Preparation for Use

The Type SRM is factory-adjusted for operation from 220 V. To adapt it for operation from 115 V, 125 V, or 235 V, loosen the four screws at the corners of the front panel, take the set from its cabinet and bridge the pair of fuse clips assigned to the desired supply voltage with a suitable fuse. For 235 V, use the 600-mA fuse which has been provided for 220, while for 115 or 125 V a 1-A fuse must be inserted.

Replace the set into its case and plug in the power cord. Switch the set on by means of the toggle switch located above the power-cord entrance. The small glow lamp above the power switch serves to indicate whether the equipment is switched on (toggle switch placed upwards). After a warm-up period of about one minute, the generator is ready for operation. The specified frequency stability is attained after approximately 15 minutes.

The supply voltage may fluctuate by $\pm 10\%$ about the rated value of 115, 125, 220 or 235 V, without substantially affecting the performance of the generator. Long periods of over- or undervoltage should, however, be avoided to save the valves. Particularly in the case of undervoltage, the average value of the supply voltage should be determined and a suitably dimensioned transformer connected ahead of the generator.

3.2. Frequency Adjustment

The desired frequency is set by means of the knob below the frequency dial and with the range switch at the left. For example, to obtain the frequency of 1000 Hz, the scale cursor should be set to 10 and the range switch to 300 – 3 k.

3.3. Varying the Output Voltage

The variation of the output voltage is made for both outputs by a knob at the right of the frequency dial. Clockwise rotation of this knob will give a higher output voltage, as suggested by the symbol above the control knob.

3.4. Outputs and Connection Lines

Each of the two outputs, i. e., output I and output II, is fitted with two output sockets: a coaxial socket for 13-mm connectors and a telephone jack for 4-mm plugs. The outer conductors of the coaxial sockets as well as the (centre) 4-mm telephone jack marked with an earth symbol are connected to chassis (SRM cabinet). If the connection between the RC Generator and the load is to be made with the aid of a screened cable, this cable should have a 13-mm connector (R&S Stock No. FMS 90101) on the generator end.

3.5. Output I

The maximum open-circuit voltage at this output is 1 V. It is continuously variable down to 20 mV. The output distortion is independent of the load impedance. The same is true of the frequency response if the reactive component of the load impedance is over 10 k Ω . For example, in the audio frequency (up to 15 kHz) the load may have an input capacitance up to 1000 pF without changing the specified frequency response of $\pm 5\%$ or less.

3.6. Output II

The maximum open-circuit voltage at this output is 30 V, continuous adjustment being possible down to about 0.5 V. The harmonic content is dependent on the load or on the output power. With a load of 600 Ω and an output power of 0.5 W, for example, it may be up to 10%. For load impedances over 3 k Ω , the harmonic content is smaller than 1% at $f < 100$ kHz and less than 2% with $f > 100$ kHz. An output power of approximately 0.3 W is obtained into 3 k Ω . The output voltage is frequency-dependent; however, for load impedances over 3 k Ω , the frequency response is flat within 5% or less.

4. Description

Essentially, the circuit consists of an oscillator section, a power amplifier, and a power supply. As can be seen in the circuit diagram, the oscillator section consists of two amplifier stages, R_{ö1} and R_{ö2}, with an RC feedback network making up a Wien bridge. As suggested by the name RC Generator, the frequency-determining circuit elements are exclusively resistors and capacitors. The four frequency sub-ranges 30 to 300, 300 to 3000, 3000 to 30,000 and 30,000 to 300,000 Hz are selected by switching one of the four pairs of resistors R₁–R₅, R₂–R₆, R₃–R₇ or R₄–R₈ into the circuit. Continuous frequency variation is accomplished with the pair of variable capacitors C₁₁–C_{11I}.

The four ranges are brought to agreement with the common scale graduated 3 to 30 by the adjustment of the trimmers placed across the variable capacitors in the respective ranges and by proper adjustment of the lower phase-shift resistors. Heavy negative feedback via the circuit elements R₁₁–R₁₁ causes the signal amplitude at the output of the oscillator section to be largely independent of the frequency response of the individual stages, of supply voltage fluctuations, as well as of alterations in the valve characteristics due to aging. R₁₁ is a special incandescent lamp having a current-resistance characteristic particularly suited for this stabilizing purpose.

The output signal of the oscillator section passes from the potentiometer R₂₀ to the cathode-follower output stage R_{ö3}. The output then passes from the cathode-follower through the blocking capacitor C₁₄ to the coaxial socket of Output II. A maximum open-circuit voltage of 30 V is delivered with the potentiometer fully advanced. The minimum output voltage adjustable at this output is a few tenths of a volt. One thirtieth of the voltage across Output II can be derived from Output I via the resistive divider R₂₄/R₂₅. The harmonic content is here independent of the value of the load impedance. Because of the resistive 600-Ω source impedance, the same is true for the frequency response of the output voltage, provided the reactive component of the load impedance is greater than 10 kΩ.

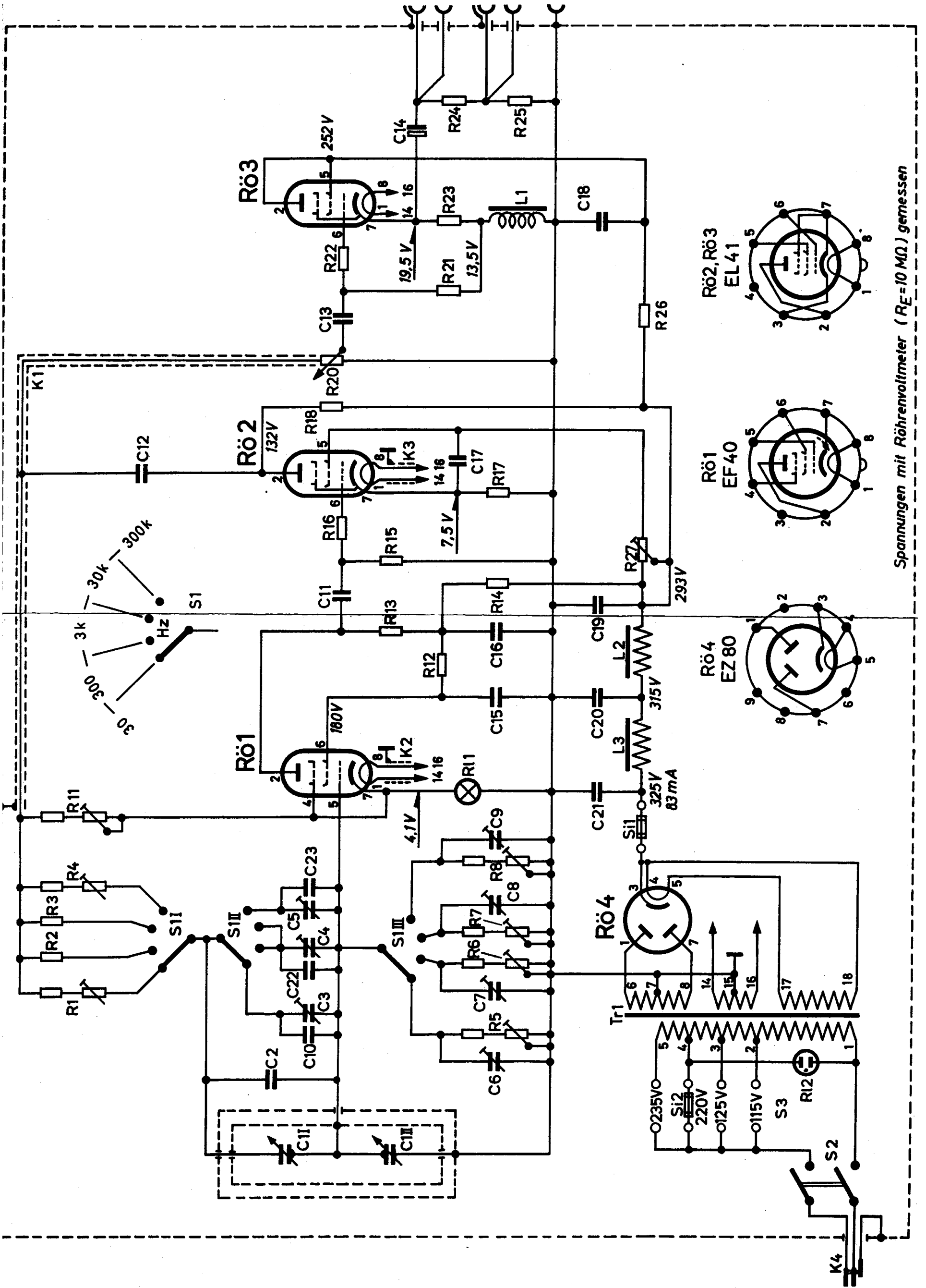
The power supply unit has been designed for the four AC supply voltages of 115 V, 125 V, 220 V, and 235 V. A full-wave rectifier valve EZ 80 is used as the anode voltage rectifier. The hum voltage in the anode supply for the oscillator section as well as for the output stage is suppressed by two LC filter sections and one each RC filter so that the hum voltage lies far below 0.1% with reference to the full output voltage.

The two ends of the steel case have hinged carrying handles. A steel cover protects the front panel during transportation. The four little cups atop the cabinet prevent another set, such as R&S Standard Cabinet 46, of the same bottom dimensions from falling down when placed on the top of the Type SRM.

5. Table of Replaceable Parts

| Ref. No. | Designation | Ratings | R&S Stock No. |
|----------|--|---|--|
| C 1 | Capacitor, variable | | CD 8547 |
| C 2 | Capacitor, ceramic | 27 pF | CCG 68/27 |
| C 3 | Trimmer, disc | 4 to 20 pF | CV 924 |
| C 4 | Trimmer, disc | 4 to 20 pF | CV 924 |
| C 5 | Trimmer, disc | 4 to 20 pF | CV 924 |
| C 6 | Trimmer, disc | 4 to 20 pF | CV 924 |
| C 7 | Trimmer, disc | 4 to 20 pF | CV 924 |
| C 8 | Trimmer, disc | 4 to 20 pF | CV 924 |
| C 9 | Trimmer, disc | 4 to 20 pF | CV 924 |
| C 10 | Capacitor, ceramic | 15 pF | CCG 68/15 |
| C 11 | Capacitor, synth. foil | 400,000 pF/250 V | 2 x CKS 200 000/250 parallel |
| C 12 | Capacitor, MP | 8 μ F/250 V | CMR 8/250 |
| C 13 | Capacitor, paper | 250,000 pF/250 V | CPK 250 000/250 |
| C 14 | Capacitor, electrolytic | 100 μ F/100 V | CED 21/100/100 |
| C 15 | Capacitor, MP | 2 μ F/250 V | CMR 2/250 |
| C 16 | Capacitor, MP | 16 μ F/250 V | CMR 16/250 |
| C 17 | Capacitor, MP | 16 μ F/350 V | CMR 8 + 8/350 parallel |
| C 18 | Capacitor, MP | 8 + 8 μ F/350 V | CMR 8 + 8/350 |
| C 19 | | | |
| C 20 | Capacitor, MP | 8 + 8 μ F/350 V | CMR 8 + 8/350 |
| C 21 | | | |
| C 22 | Capacitor, ceramic | 27 pF | CCH 31/27 |
| C 23 | Capacitor, ceramic | 15 pF | CCH 31/15 |
| K 1 | Cable, RF | | LK 122/2 |
| K 2 | Cable, screened | | LKS 12399 |
| K 3 | Cable, screened | | LKS 12399 |
| K 4 | Cable, power | | LKA 08031/1 |
| L 1 | Choke | \approx 20 H | 4085-12 |
| L 2 | Choke | | DB 75/2 |
| L 3 | Choke | | DB 75/2 |
| R 1 | Resistor, depos. carbon Resistor, depos. carbon, variable | 5.25 M Ω \pm 0.5%/1 W 500 k Ω lin. | WFS 3/5,25 M/0,5/1 WS 9122 F/500 k in series |
| R 2 | Resistor, depos. carbon | 550 k Ω \pm 0.5%/1 W | WF 550 k/0,5/1 |
| R 3 | Resistor, depos. carbon | 55 k Ω \pm 0.5%/1 W | WF 55 k/0,5/1 |
| R 4 | Resistor, depos. carbon Resistor, depos. carbon, variable | 5.25 k Ω \pm 0.5%/1 W 500 Ω lin. | WF 5,25 k/0,5/1 WS 9122 F/500 in series |
| R 5 | Resistor, depos. carbon Resistor, depos. carbon, variable | 5.25 M Ω \pm 0.5%/1 W 500 k Ω lin. | WFS 3/5,25 M/0,5/1 WS 9122 F/500 k in series |

| Ref. No. | Designation | Ratings | R&S Stock No. |
|----------|---|---|---|
| R 6 | Resistor, depos. carbon Resistor, depos. carbon, variable | 525 k Ω \pm 0.5%/1 W 50 k Ω lin. | WF 525 k/0,5/1 WS 9122 F/50 k in series |
| R 7 | Resistor, depos. carbon Resistor, depos. carbon, variable | 52,5 k Ω \pm 0.5%/1 W 5 k Ω lin. | WF 52,5 k/0,5/1 WS 9122 F/5 k in series |
| R 8 | Resistor, depos. carbon Resistor, depos. carbon, variable | 5,25 k Ω \pm 0.5%/1 W 500 Ω lin. | WF 5,25 k/0,5/1 WS 9122 F/500 in series |
| R 11 | Resistor, depos. carbon Resistor, depos. carbon, variable | 3 k Ω /1 W 2,5 k Ω lin. | WF 3 k/1 WS 5122 F/2,5 k in series |
| R 12 | Resistor, depos. carbon | 160 k Ω /1 W | WF 160 k/1 |
| R 13 | Resistor, depos. carbon | 20 k Ω /1 W | WF 20 k/1 |
| R 14 | Resistor, depos. carbon | 20 k Ω /1 W | WF 20 k/1 |
| R 15 | Resistor, depos. carbon | 1 M Ω /1 W | WF 1 M/1 |
| R 16 | Resistor, depos. carbon | 1 k Ω /0,5 W | WF 1 k/0,5 |
| R 17 | Resistor, depos. carbon | 190 Ω \pm 1%/1 W | WF 190/1/1 |
| R 18 | Resistor, depos. carbon | 4,9 k Ω \pm 1%/6 W | WF 4,9 k/1/6 |
| R 20 | Resistor, depos. carbon, variable | 10 k Ω /log. | WS 7226/10 k |
| R 21 | Resistor, depos. carbon | 400 k Ω /1 W | WF 400 k/1 |
| R 22 | Resistor, depos. carbon | 1 k Ω /0,5 W | WF 1 k/0,5 |
| R 23 | Resistor, depos. carbon | 150 Ω \pm 1%/1 W | WF 150/1/1 |
| R 24 | Resistor, depos. carbon | 18 k Ω \pm 1%/1 W | WF 18 k/1/1 |
| R 25 | Resistor, depos. carbon | 620 Ω \pm 1%/1 W | WF 620/1/1 |
| R 26 | Resistor, wire-wound | 1 k Ω /4 W | WD 1 k/4 |
| R 27 | Resistor, wire-wound with tap Resistor, wire-wound | 2 k Ω /6 W 2 k Ω /4 W | WV 6/2 k WD 2 k/4 in series |
| RI 1 | Lamp, incandescent | | 4085-16 |
| RI 2 | Lamp, glow, miniature | 220 V | RL 210 |
| Rö 1 | Pentode | | EF 40 |
| Rö 2 | Pentode, output | | EL 41 |
| Rö 3 | Pentode, output | | EL 41 |
| Rö 4 | Rectifier, full-wave | | EZ 80 |
| S 1 | Switch, wafer | | SRN 324/32 |
| S 2 | Switch (combination) | | SKK 120 |
| S 3 | Voltage selector panel | | FD 60513 |
| Si 1 | Fuse | 250 mA | M 0,25 C DIN 41571 |
| Si 2 | Fuse | 600 mA | M 0,6 C DIN 41571 |
| Tr 1 | Transformer, power | | TN 06301 A |



Spannungen mit Röhrevoltmeter ($R_E = 10 M\Omega$) gemessen

K4XL's **BAMA**

This manual is provided **FREE OF CHARGE** from the “BoatAnchor Manual Archive” as a service to the Boatanchor community.

It was uploaded by someone who wanted to help you repair and maintain your equipment.

If you paid anyone other than BAMA for this manual, you paid someone who is making a profit from the free labor of others without asking their permission.

You may pass on copies of this manual to anyone who needs it. But do it without charge.

Thousands of files are available without charge from BAMA. Visit us at <http://bama.sbc.edu>